



TRIBUNAL REGIONAL FEDERAL DA 2ª REGIÃO

Concurso Público para provimento de cargos de Analista Judiciário - Área Apoio Especializado Especialidade Engenharia Elétrica

Caderno de Prova, Cargo 07, Tipo 001
000000000000000000
00001-0001-001

Nº de Inscrição
MODELO

P R O V A
Conhecimentos Gerais Conhecimentos Específicos

INSTRUÇÕES

- Verifique se este caderno:
 - corresponde a sua opção de cargo.
 - contém 70 questões, numeradas de 1 a 70.Caso contrário, reclame ao fiscal da sala um outro caderno.
Não serão aceitas reclamações posteriores.
- Para cada questão objetiva existe apenas UMA resposta certa.
- Você deve ler cuidadosamente cada uma das questões e escolher a resposta certa.
- Essa resposta deve ser marcada na FOLHA DE RESPOSTAS que você recebeu.

VOCÊ DEVE:

- procurar, na FOLHA DE RESPOSTAS, o número da questão que você está respondendo.
- verificar no caderno de prova qual a letra (A,B,C,D,E) da resposta que você escolheu.
- marcar essa letra na FOLHA DE RESPOSTAS, conforme o exemplo: (A) ● (C) (D) (E)

ATENÇÃO

- Marque as respostas das questões objetivas primeiro a lápis e depois cubra com caneta esferográfica de tinta preta.
- Marque apenas uma letra para cada questão, mais de uma letra assinalada implicará anulação dessa questão.
- Responda a todas as questões.
- Não será permitida qualquer espécie de consulta, nem o uso de máquina calculadora.
- Você terá o total de 4 horas para responder a todas as questões e preencher a Folha de Respostas.
- Ao término da prova devolva este caderno de prova ao aplicador, juntamente com sua Folha de Respostas.
- Proibida a divulgação ou impressão parcial ou total da presente prova. Direitos Reservados.

CONHECIMENTOS GERAIS

Instruções: As questões de números 1 a 10 referem-se ao texto apresentado abaixo.

1 Os princípios éticos são normas de comportamento social, e não simples ideais de vida, ou premissas doutrinárias. Como normas de comportamento humano, os princípios éticos distinguem-se nitidamente não só das regras do raciocínio matemático, mas também das leis naturais ou biológicas. Ao contrário do que sustentaram grandes pensadores, como Hobbes, Leibniz e Espinosa, a vida ética não pode ser interpretada segundo o método geométrico (ordine geometrico demonstrata). As normas éticas tampouco podem ser reduzidas a enunciados científicos, fundados na observação e na experimentação, como se se tratasse de leis zoológicas. Durante boa parte do século XIX, alguns pensadores, impressionados pelo extraordinário progresso alcançado no campo das ciências exatas, com a produção de certeza e previsibilidade no conhecimento dos dados da natureza, sucumbiram à tentação de explicar a vida humana segundo parâmetros deterministas.

Ora, por mais que se queira eliminar a liberdade do mundo humano, ela teima em aparecer, desafiando constantemente as previsões “científicas”. Somos o único ser que combina, em sua vida social, a necessidade física e biológica com os deveres éticos, a sujeição aos fatos naturais com a autonomia de ação. Como é passível de comprovação, em toda sociedade o ideário e as estruturas de poder desenvolvem-se dentro dos limites postos por determinados fatores básicos, como o patrimônio genético, o meio geográfico ou o estado da técnica. Vencer tais limitações tem sido um desafio constante lançado à espécie humana. Mas nem por isso devemos tomar esses fatores condicionantes da vida social como seus princípios diretivos.

(Adaptado de COMPARATO, Fábio Konder. **Ética:** direito, moral e religião no mundo moderno. São Paulo: Companhia das Letras, 2006, p. 494-5)

OBS.: Hobbes (1588-1679), Leibniz (1646-1717), Espinosa (1632- 1677) – filósofos

ordine geometrico demonstrata – em tradução livre, “demonstrado segundo a ordem geométrica”

1. No primeiro parágrafo, o autor
- (A) atribui à filosofia a responsabilidade pelo fato de a ética ser entendida sob perspectivas díspares, entre elas, a da geometria.
 - (B) faz um inventário de como a ética foi concebida no século XIX, para, ao fim, referendar o ponto de vista oferecido pelo determinismo.
 - (C) argumenta em defesa da imutabilidade das normas éticas, por considerá-las produtoras de sistema mais coeso e coerente que muitos outros, o matemático, por exemplo.
 - (D) tematiza a variabilidade da compreensão da ética em certos filósofos, e alude a sua própria idéia sobre o assunto, erigida em consonância com as convergências entre ele e esses pensadores.
 - (E) apresenta sua compreensão da ética e, para mais bem caracterizá-la, vale-se prioritamente de argumentos embasados no contraste.

2. No contexto, a frase do primeiro parágrafo que expressa uma causa é:

- (A) (linhas 13 a 16) *impressionados pelo extraordinário progresso alcançado no campo das ciências exatas, com a produção de certeza e previsibilidade no conhecimento dos dados da natureza.*
- (B) (linhas 3 a 6) *os princípios éticos distinguem-se nitidamente não só das regras do raciocínio matemático, mas também das leis naturais ou biológicas.*
- (C) (linhas 7 a 9) *a vida ética não pode ser interpretada segundo o método geométrico* (ordine geometrico demonstrata).
- (D) (linhas 9 a 11) *As normas éticas tampouco podem ser reduzidas a enunciados científicos, fundados na observação e na experimentação.*
- (E) (linha 2 e 3) *e não simples ideais de vida, ou premissas doutrinárias.*

3. É correto afirmar:

- (A) (linha 12) *século XIX*, de acordo com a norma padrão, deve ser escrito por extenso por meio do numeral cardinal “dezenove”, assim como deve ocorrer com “século VIII”.
- (B) (linha 12) em *Durante boa parte do século XIX*, o adjetivo exprime juízo de valor atribuído aos anos em que ocorreram os fatos mais significativos para a história do pensamento.
- (C) (linha 9) o uso de *tampouco* denota que a seqüência estabelecida na argumentação institui uma hierarquia, na qual os enunciados científicos são considerados os mais desprestigiados.
- (D) (linha 6) o segmento *Ao contrário do que* pode ser substituído, sem prejuízo do sentido original e da correção, por “Contrariamente ao que”.
- (E) (linhas 4 e 5) a correlação notada na segunda frase do texto é estabelecida por meio das expressões *não só e mas também*, e exprime idéia de alternância.

4. *Ora, por mais que se queira eliminar a liberdade do mundo humano, ela teima em aparecer, desafiando constantemente as previsões “científicas”.*

Considerada a frase acima, em seu contexto, é correto afirmar:

- (A) A conjunção *Ora* estabelece com a frase anterior relação de mera adição, equivalendo a “além disso”
- (B) A locução verbal *queira eliminar* expressa um fato considerado em sua efetiva realização.
- (C) A forma verbal *desafiando* expressa noção de “tempo”.
- (D) A expressão *por mais que se queira* pode ser substituída por “ainda que se deseje e se insista em”, sem prejuízo do sentido original e da correção gramatical.
- (E) A expressão *previsão “científica”* é formada por palavras que se excluem mutuamente, o que justifica o emprego das aspas para indicar que deve ser entendida em sentido figurado.

<p>5. <i>Somos o único ser que combina, em sua vida social, a necessidade física e biológica com os deveres éticos, a sujeição aos fatos naturais com a autonomia de ação.</i></p> <p>Afirma-se com correção, considerada a frase acima, em seu contexto:</p> <p>(A) O emprego de <i>Somos</i> produz generalização, mas relativa, pois o argumento produzido não chega a abarcar a totalidade da condição humana.</p> <p>(B) No segmento <i>Somos o único ser que combina</i>, uma vírgula colocada depois de <i>ser</i> manteria o sentido original e a correção da frase.</p> <p>(C) A frase, estruturada em torno dos verbos <i>Somos e combina</i>, expressa o descolamento do ser em relação à coercitividade do universo natural.</p> <p>(D) Explica-se cabalmente o paralelismo estabelecido na frase deste modo: <i>a necessidade física e biológica está para os deveres éticos, assim como a sujeição está para a ação.</i></p> <p>(E) O fragmento <i>Somos o único ser que combina</i> pode ser substituído, sem prejuízo do sentido original, por “Somos um ser que combina, por excelência”.</p>	<p>8. <i>Mas nem por isso devemos tomar esses fatores condicionantes da vida social como seus princípios diretivos.</i></p> <p>A alternativa que apresenta, de maneira clara e correta, o modo como a frase acima deve ser entendida, no seu contexto, é:</p> <p>(A) Entretanto isso não condiz, visto que não devemos considerar esses itens disciplinadores da vida social em seus princípios constitutivos.</p> <p>(B) Tratam-se, todavia, de fatores que, apesar de serem considerados limitando, não devem ser tidos como inibidores do desenvolvimento social, em princípio.</p> <p>(C) Contudo, isso não justifica que tais elementos que influenciam a vida social sejam concebidos como predeterminantes dos rumos que ela venha a tomar.</p> <p>(D) Mas é o caso de se deixar de lado que os fatores sejam condicionantes da sociedade, pelo fato de constituir princípios de direção.</p> <p>(E) Porém, esses fatores não basta para que se deva tomá-los como idéias norteadoras da vida em sociedade, sendo mesmo fatores que condicionam.</p>
<p>6. <i>Como é passível de comprovação, em toda sociedade o ideário e as estruturas de poder desenvolvem-se dentro dos limites postos por determinados fatores básicos, como o patrimônio genético, o meio geográfico ou o estado da técnica.</i></p> <p>Observada a frase acima, e sempre considerando o contexto, é correto afirmar:</p> <p>(A) Em <i>Como é passível de comprovação</i>, a conjunção introduz um dos termos de uma relação comparativa.</p> <p>(B) O adjetivo <i>passível</i> está empregado em respeito à norma padrão da Língua Portuguesa, assim como o está em “Eram depoimentos realmente passível de contestação”.</p> <p>(C) A expressão <i>em toda sociedade</i> pode ser substituída por “na sociedade como um todo”.</p> <p>(D) O emprego de <i>determinados</i> contribui para a expressão da idéia de que o homem, por meio de sua ação, pode relativizar exclusivamente as forças exteriores que o cerceiam.</p> <p>(E) Em <i>como o patrimônio genético</i>, o termo destacado equivale a “a exemplo de”.</p>	<p>9. A expressão do texto que está corretamente entendida é:</p> <p>(A) <i>premissas doutrinárias</i> – verdades conclusivas de um conjunto de conhecimentos ou crenças.</p> <p>(B) <i>sucumbiram à tentação de explicar</i> – renderam-se às evidências de que era errôneo explicar.</p> <p>(C) <i>explicar a vida humana segundo parâmetros deterministas</i> – justificar o nascimento da espécie tomando como paradigma o fatalismo.</p> <p>(D) <i>passível de comprovação</i> – suscetível de ter sua validade atestada.</p> <p>(E) <i>tem sido um desafio constante lançado à espécie humana</i> – surge intermitentemente como chamado à ação humana como espécie.</p>
<p>7. <i>Vencer tais limitações tem sido um desafio constante lançado à espécie humana.</i></p> <p>A frase acima, em seu contexto, abona a seguinte assertiva:</p> <p>(A) <i>Vencer</i> constitui emprego do infinitivo como substantivo, emprego também exemplificado por “Recordar é viver”, que equivale a “A recordação é vida”.</p> <p>(B) o pronome <i>tais</i> introduz idéia de indeterminação, para que se compreenda que o citado desafio está relacionado a qualquer que seja a limitação imposta à espécie humana.</p> <p>(C) a palavra <i>limites</i>, cognata de <i>limitações</i> (linha 25), foi empregada sem a noção de “cerceamento” notada no uso desta última.</p> <p>(D) o emprego de <i>tem sido</i> constitui um deslize do autor, pois, de acordo com a norma padrão, a forma correta a ser empregada é “têm sido”.</p> <p>(E) o sinal indicativo da crase está usado em conformidade com a norma padrão, assim como o está em “lançado à qualquer que seja o ser humano”.</p>	<p>10. Considere as assertivas abaixo.</p> <p>I. O autor entende a Ética como o campo de conhecimento metafísico que, baseado nas finalidades últimas, ideais e transcendentais da ação humana, busca estabelecer as leis que garantam a perfectibilidade da organização social.</p> <p>II. O autor entende que o homem é dotado de capacidade individual de autodeterminação, caracterizada por compatibilizar autonomia e livre-arbítrio com os múltiplos condicionamentos naturais, psicológicos ou sociais que impõem predisposições ao seu agir.</p> <p>III. A referência a Hobbes, Leibniz e Espinosa e a citação de uma expressão em latim são elementos do discurso que revelam a seguinte intencionalidade do autor: realizar recorte excludente no potencial grupo de leitores, baseado na especialidade profissional.</p> <p>O texto abona SOMENTE</p> <p>(A) I.</p> <p>(B) II.</p> <p>(C) III.</p> <p>(D) I e II.</p> <p>(E) II e III.</p>

Instruções: As questões de números 11 a 15 referem-se ao texto apresentado abaixo.

1 *Nos séculos XVIII e XIX e no começo do século*
XX, os extraordinários acontecimentos que anunciavam a
promessa de uma nova sociedade pareciam dividir
nitidamente o mundo entre os defensores e os inimigos da
5 *liberdade e do progresso social, permitindo aos*
revolucionários traduzir em programas políticos sua fé na
força emancipatória da aliança entre o intelectual educador
e o proletário moderno. Contudo, seu diagnóstico da
realidade, embora não chegasse a abalar os alicerces
10 *dessa fé, já atentava para as novas formas de manipulação*
e domínio emersas das próprias revoluções democráticas,
detectando um problema central para aqueles que ainda
hoje procuram vincular a utopia à lógica dos fatos: até que
ponto a busca intelectual do verdadeiro e a ação solidária
15 *podem se ampliar e ter efetividade em um universo*
impregnado – e decodificado – pela cultura do
individualismo e da competição.

(PIOZZI, Patrizia. **Os arquitetos da ordem anárquica:** de Rousseau a Proudhon e Bakunin. São Paulo: Editora UNESP, 2006, p. 213.)

11. No primeiro período do texto, referindo-se aos séculos XVIII, XIX e ao começo do século XX, a autora
- (A) manifesta sua compreensão de que episódios antecipadores de novas ordens sociais derivam necessariamente de um entendimento dicotômico do mundo – os bons, defensores da liberdade, e os maus, seus inimigos.
 - (B) desenvolve a idéia de que visões do mundo que implicam divisões rígidas entre defensores e inimigos da liberdade conduzem a projetos que convencem mais pela crença do que pelo exercício da razão.
 - (C) assinala que os programas políticos dos revolucionários, que expressam a convicção de que a união entre o intelectual educador e o proletário moderno constitui um vetor de libertação, circularam em contexto que dava a impressão de supor o mundo dividido em dois blocos.
 - (D) defende a idéia de que a visão do mundo como tensão entre forças opostas – a dos defensores e a dos inimigos da liberdade – é concepção desvirtuada, produzida pela proximidade de acontecimentos extraordinários que anteciparam novos rumos para a sociedade.
 - (E) denuncia a irresponsabilidade de uma visão de mundo maniqueísta (de um lado os defensores da liberdade, de outro, seus inimigos), que, por sua inoperância, provoca a promessa de mundos mais justos, em que intelectuais e proletários formem uma aliança digna.

12. *Contudo, seu diagnóstico da realidade, embora não chegasse a abalar os alicerces dessa fé, já atentava para as novas formas de manipulação e domínio emersas das próprias revoluções democráticas, detectando um problema central para aqueles que ainda hoje procuram vincular a utopia à lógica dos fatos: até que ponto a busca intelectual do verdadeiro e a ação solidária podem se ampliar e ter efetividade em um universo impregnado – e decodificado – pela cultura do individualismo e da competição.*

Observado o período acima e o contexto, é correto afirmar que

- (A) o emprego de *já* denota anterioridade da ação de “diagnosticar” em relação à ação de “atentar”.
- (B) a frase articulada em torno de *detectando* tem caráter hipotético.
- (C) a expressão *ainda hoje* contribui para exprimir a idéia de anacronismo.
- (D) as expressões *a busca intelectual do verdadeiro* e *a ação solidária* correspondem, respectivamente, a *utopia* e *lógica dos fatos*.
- (E) os dois-pontos poderiam dar lugar, sem comprometimento da correção e do sentido originais, à formulação destacada em: “... a lógica dos fatos, **a saber**, até que ponto...”.

13. *Contudo, seu diagnóstico da realidade, embora não chegasse a abalar os alicerces dessa fé, já atentava para as novas formas de manipulação e domínio emersas das próprias revoluções democráticas...*

No fragmento acima, sempre considerado o contexto,

- (A) *Contudo* tem o mesmo valor que a expressão destacada em “Ele não veio, **ainda assim** foi-lhe feita a homenagem programada”.
- (B) o emprego de *próprias* fortalece o seguinte entendimento: não seria de se esperar que novas formas de manipulação e domínio adviessem das revoluções democráticas.
- (C) se a frase *embora não chegasse a abalar os alicerces dessa fé* for substituída por “se, por acaso, não abalasse os alicerces dessa fé”, o sentido original ficará mantido.
- (D) *seu* remete a *proletário moderno*, termo da oração imediatamente anterior.
- (E) *emersas*, considerada em relação à palavra “imersas”, pode servir de exemplo de palavra homônima homófona e homógrafa.

14. Passagens foram pontuadas de maneira distinta daquela encontrada no texto. O segmento alterado, indicado entre reticências, que está pontuado conforme a gramática normativa e que mantém o sentido original, é:

- (A) (linhas 2 e 3) ... *acontecimentos, que anunciavam a promessa de uma nova sociedade,...*
- (B) (linhas 3 a 5) ... *pareciam dividir nitidamente o mundo entre os defensores, e os inimigos da liberdade, e do progresso social...*
- (C) (linhas 3 a 5) ... *pareciam dividir nitidamente: o mundo entre os defensores; e os inimigos da liberdade e do progresso social...*
- (D) (linha 6) ... *traduzir, em programas políticos, sua fé...*
- (E) (linhas 7 e 8) ... *força emancipatória da aliança, entre o intelectual educador, e, o proletário moderno...*

<p>15. Transpondo a frase <i>os extraordinários acontecimentos pareciam dividir nitidamente o mundo entre os defensores e os inimigos da liberdade e do progresso social</i> para a voz passiva, a forma verbal corretamente obtida é:</p> <p>(A) parecia ser dividido. (B) pareciam ter sido divididos. (C) tinha sido dividido. (D) tinha parecido dividir. (E) pareciam dividirem.</p>	<p>17. A frase que está clara e totalmente conforme a norma padrão da Língua Portuguesa é:</p> <p>(A) Estar atento é o dever da humanidade, no sentido de que o descuido com a liberdade pessoal e coletiva não volte a existir e para que sistemas de organização não pareçam como uma receita para os povos. (B) Naquele curso, os preparadores se comportavam estabelecendo regras que, se forem seguidas, a pessoa se tornaria um bom profissional, modelo mesmo de atuação bem sucedida. (C) Sendo um dos mais preparados, se não o mais competente, começou dizendo que cada um dos que ali estavam tinha condições de chegar aonde quisesse, e que as metas pessoais poderiam ser manifestadas dali a pouco. (D) Em certos depoimentos é mostrado o como um cidadão não deve agir, e a análise entre um comportamento adequado e um considerado pouco eficaz deixa claro o que é melhor. (E) Apesar do homem não entender o motivo da presença do delegado, observou que ele nada notou nas pessoas ali presentes que pudessem levantar suspeitas.</p>
<p>16. Muitos exemplos elucidam que é difícil harmonizar instância particular /instância comum. O homem que milita na esfera política está na hora de tomar consciência do seu papel. Às vezes, seus interesses pessoais podem correr o risco de prejuízo. Mas ele tem de ser um mediador entre os anseios das diferentes camadas da sociedade e o âmbito institucional em que se dão as decisões; estas afetam o conjunto das pessoas.</p> <p>O discurso acima está lógica, clara e corretamente organizado num único período assim:</p> <p>(A) Muitos são os exemplos que elucidam a dificuldade de se harmonizar a instância particular com a comum, a exigir a tomada de consciência do homem que milita na esfera política acerca da necessidade de sua atuação como mediador entre os anseios das distintas camadas sociais e o âmbito institucional em que se tomam decisões para o conjunto da sociedade, ainda que, em certas circunstâncias, seus interesses pessoais possam correr o risco de ser prejudicados. (B) Visto que muitos exemplos elucidam como é difícil harmonizar a instância particular e a comum, o homem militante está na hora de tomar consciência do seu papel político, quando corre o risco, às vezes, de ter interesses pessoais prejudicados, mas deve ser o mediador entre os anseios das diferentes camadas da sociedade e o âmbito em que as decisões coletivas são tomadas, que afetam a todos. (C) O homem que milita na esfera política está na hora de tomar consciência – considerado que muitos exemplos elucidam que é difícil harmonizar entre si as instâncias particular e a comum: seu papel é daquele que media os anseios das distintas camadas sociais e o âmbito institucional em que as decisões são tomadas, vindo a afetar o conjunto das pessoas e, porventura, o seu próprio interesse pessoal. (D) É difícil, e há exemplos disso, de que o particular e o comum raramente se harmonizam, mas, mesmo correndo riscos de ter interesses pessoais prejudicados, o homem que milita na esfera política tem de conscientizar de que seu papel é mediar interesses entre os anseios das distintas camadas da sociedade com o âmbito institucional em que as decisões em plano de nação são tomadas. (E) Muitas vezes o homem que milita na esfera política conhece a dificuldade de harmonizar a instância particular e a comum, e muitos exemplos há disso, mas é chegada a hora de se tomar consciência do papel do político como mediador dos anseios das diferentes camadas da sociedade frente às instituições em cujo o âmbito tomam-se decisões que afetam toda a sociedade e talvez os interesses pessoais dele.</p>	<p>18. A frase em que a grafia e a acentuação estão em conformidade com as prescrições da norma padrão da Língua Portuguesa é:</p> <p>(A) Ao se estender esse vizez interpretativo, correm o risco de por tudo à perder, na medida em que será alterada a estratégia da pesquisa previamente adotada. (B) Sua pretenção ao consenso esvaiu-se quase que de repente, quando notou que entorno de si as pessoas mais pareciam descansar que dispostas à debates. (C) Tomou como ultrage a displicência com que foi recebido, adivinhando que o mal-estar que impregnava o ambiente era mais que uma questão eminentemente pessoal. (D) Estava atrás de um acessório que o dispensasse de promover a limpeza do aparelho e sua conseqüente manutenção depois de cada utilização, mas não pôde achá-lo por alí. (E) Quando se considera a par do tema, ajuíza sem medo, mas, ao se compreender insipiente, pára tudo e pede aos especialistas que o catequizem no assunto para não passar por néscio.</p>

19. A frase em que a concordância está totalmente conforme as prescrições da norma padrão da Língua Portuguesa é:

- (A) A legalidade e a pertinência dos contratos, pelo menos agora, não é mesmo aferível, dado que no campo das relações lusas-latino-americanas deve haver muitos acordos sem registro.
- (B) Os diretores houveram por bem antecipar o anúncio das novas diretrizes, que deveriam passar a ser respeitadas imediatamente em quaisquer que fossem as áreas.
- (C) Foi irresistível a idéia, naquela ocasião, de se estipularem quais as ações solidárias mais úteis do ano e concluiu-se que não existe condições de acordo nesse particular.
- (D) É possível que surja, e não existem pessoas que defendam o contrário, opiniões divergentes de especialistas renomados, e devemos considerá-las com todo respeito.
- (E) Os alicerces teóricos do modelo em estudo pode ser encontrado em várias obras, de vários escritores, inclusive na de um chinês, já encontrada em língua portuguesa.

20. Considerada a norma padrão da Língua Portuguesa, a frase que está totalmente correta é:

- (A) Não sei porque o uso dos porquês constitui entraves, visto que a grande maioria das gramáticas normativas contém explicações detalhadas sobre o assunto.
- (B) Vemos que a percepção de Vossa Senhoria vem de encontro à nossa, Senhor Ministro, e que também considera triste todas as situações relatadas, motivo por que reiteramos que pode contar com nós todos para enfrentar o desafio.
- (C) Visitam muitas comunidades as quais o passado é padrão para o presente e, nelas, se qualquer inovação contradizer os costumes instituídos há gerações, será imediatamente elidida.
- (D) A questão com que os estudiosos não souberam lidar tem a ver com a impressão que causaram nos habitantes da mata: a de que vinham para instruí-los a como viver bem.
- (E) A produção daquele grupo de nativos é 2 vezes superior da que se realiza pelos que vêm de fora e, se não advirem, por interferência dos mal-informados, restrições ao modo primitivo de tratar as fibras, essa proporção pode aumentar.

21. O Administrador Público ao observar que determinado servidor público deixou de desempenhar, reiteradamente, suas atribuições com dedicação, passando a ter comportamento desleixado, improdutivo e indiferente no cumprimento dos seus deveres, resolve instaurar processo disciplinar tendo em vista a violação do princípio da

- (A) publicidade.
- (B) eficiência.
- (C) continuidade.
- (D) impessoalidade.
- (E) legalidade.

22. Considere as seguintes proposições:

- I. No ato administrativo discricionário, a competência pode ser transferida pela simples vontade dos agentes públicos interessados.
- II. O poder hierárquico conferido à Administração Pública relaciona-se com o requisito de validade do ato administrativo da competência.
- III. O motivo expresso como razão determinante do ato discricionário vincula a Administração Pública, de tal forma que, uma vez constatada a falsidade do motivo, o ato não será válido.
- IV. A presunção de legitimidade dos atos administrativos é absoluta enquanto que a presunção de veracidade é relativa.

Está correto o que consta APENAS em

- (A) I, II e III.
- (B) I e IV.
- (C) II e III.
- (D) II e IV.
- (E) III e IV.

23. Considere as seguintes assertivas a respeito das responsabilidades:

- I. A responsabilidade administrativa do servidor será afastada no caso de absolvição criminal que negue a existência do fato ou sua autoria.
- II. Não há responsabilidade civil decorrente de ato omissivo culposos, inclusive se resultar em prejuízo ao erário ou a terceiros.
- III. Tratando-se de dano causado a terceiros, responderá o servidor perante a Fazenda Pública, em ação regressiva.
- IV. As sanções civis, penais e administrativas poderão cumular-se, sendo independentes entre si.

De acordo com a Lei nº 8.112/90, está correto o que consta APENAS em

- (A) I e II.
- (B) I e III.
- (C) I, II e IV.
- (D) I, III e IV.
- (E) II, III e IV.

<p>24. Sobre a modalidade de licitação leilão e, considerando a Lei nº 8.666/93, é INCORRETO asseverar que</p> <p>(A) é obrigatória não só a avaliação prévia de qualquer bem a ser leiloado, para fixação do preço mínimo de arrematação, como também a ampla divulgação do edital de leilão, principalmente no município em que se realizará.</p> <p>(B) deve ser sempre confiado a leiloeiro oficial, vedada, em qualquer hipótese, sua realização por funcionário designado pela Administração.</p> <p>(C) constitui modalidade licitatória adequada à venda de bens móveis inservíveis para a Administração ou de produtos legamente apreendidos ou penhorados.</p> <p>(D) constitui modalidade licitatória adequada à alienação de bens imóveis da Administração Pública, cuja aquisição haja derivado de procedimentos judiciais ou de dação em pagamento.</p> <p>(E) os bens arrematados serão pagos à vista ou no percentual estabelecido no edital, não inferior a 5% (cinco por cento), e o valor restante no prazo estipulado no edital de convocação, sob pena de perder em favor da Administração o valor já recolhido.</p>	<p>27. No que concerne aos direitos políticos, de acordo com a Constituição Federal Brasileira de 1988, é correto afirmar:</p> <p>(A) Para concorrer a outros cargos, os Prefeitos devem renunciar aos respectivos mandatos até seis meses antes do pleito.</p> <p>(B) O militar com menos de dez anos de serviço alistável é elegível, mas será agregado pela autoridade superior e, se eleito, passará automaticamente, no ato da diplomação, para a inatividade.</p> <p>(C) O mandato eletivo poderá ser impugnado ante a Justiça Eleitoral no prazo de trinta dias contados da diplomação, instruída a ação com provas de abuso do poder econômico, corrupção ou fraude.</p> <p>(D) Os conscritos, durante o período militar obrigatório, poderão se alistar como eleitores.</p> <p>(E) Dependendo do cargo para o qual o analfabeto estará concorrendo ele é alistável e elegível.</p>
<p>25. No que se refere aos prazos e situações deles decorrentes, nos processos administrativos no âmbito da Administração Pública Federal, analise:</p> <p>I. Os interessados serão intimados de diligência ordenada, com antecedência mínima de três dias úteis, mencionando-se a data, a hora e o local de sua realização.</p> <p>II. Quando deva ser obrigatoriamente ouvido um órgão consultivo, o parecer deverá ser sucinto e emitido no prazo máximo de dez dias, improrrogáveis.</p> <p>III. O prazo para a interposição de qualquer recurso administrativo é de quinze dias, contado a partir da divulgação oficial da decisão recorrida.</p> <p>IV. Inexistindo disposição específica, os atos do órgão ou autoridade responsável pelo processo e dos administrados que dele participem devem ser praticados, no prazo de cinco dias, salvo motivo de força maior, podendo este, se for o caso, ser dilatado até o dobro.</p> <p>Nesses casos, APENAS são corretos:</p> <p>(A) II e III.</p> <p>(B) II e IV.</p> <p>(C) I, III e IV.</p> <p>(D) I, II e IV.</p> <p>(E) I e IV.</p>	<p>28. Quanto ao Tribunal de Contas da União, é correto afirmar que</p> <p>(A) o Senado Federal escolherá um terço de seus membros.</p> <p>(B) seus Ministros devem contar com mais de trinta e menos de sessenta anos de idade.</p> <p>(C) tem sede nos Estados e Territórios.</p> <p>(D) é integrado por onze Ministros.</p> <p>(E) se constitui órgão auxiliar do Congresso Nacional.</p>
<p>26. A Constituição Federal Brasileira de 1988 proíbe a realização de qualquer trabalho, salvo na condição de aprendiz, aos menores de</p> <p>(A) 12 anos.</p> <p>(B) 13 anos.</p> <p>(C) 14 anos.</p> <p>(D) 15 anos.</p> <p>(E) 16 anos.</p>	<p>29. Quanto às funções essenciais à Justiça estabelecidas na Constituição Federal, considere:</p> <p>I. ao Ministério Público incumbe a defesa da ordem jurídica, do regime democrático e dos interesses sociais e individuais indisponíveis.</p> <p>II. o Conselho Nacional do Ministério Público tem como seu presidente o Presidente do Superior Tribunal de Justiça.</p> <p>III. o Chefe do Ministério Público nos Estados é o Defensor Público-Geral, escolhido, em lista tríplice pelas Assembléias Legislativas.</p> <p>IV. o Membro do Ministério Público adquirirá a vitaliciedade após quatro anos de exercício.</p> <p>V. são princípios institucionais do Ministério Público a unidade, a indivisibilidade e a independência funcional.</p> <p>Está correto o que consta APENAS em</p> <p>(A) I e V.</p> <p>(B) II e IV.</p> <p>(C) III, IV e V.</p> <p>(D) I, II e III.</p> <p>(E) II e V.</p> <p>30. A Emenda Constitucional nº 45, de 08/12/2004, estabeleceu, dentre outras hipóteses, que é obrigatória a promoção de juiz que figure por</p> <p>(A) seis vezes consecutivas ou oito alternadas em lista de antiguidade.</p> <p>(B) cinco vezes consecutivas ou sete alternadas em lista de merecimento.</p> <p>(C) quatro vezes consecutivas ou seis alternadas em lista de antiguidade.</p> <p>(D) três vezes consecutivas ou cinco alternadas em lista de merecimento.</p> <p>(E) duas vezes consecutivas ou três alternadas em lista de merecimento.</p>

CONHECIMENTOS ESPECÍFICOS

31. Um condutor de cobre tem seção de $1,5 \text{ mm}^2$ e 20 m de comprimento. Considerando a resistividade do cobre igual a $1,7 \times 10^{-8} \Omega \cdot \text{m}$, a resistência do condutor vale, aproximadamente,
- (A) 23 m Ω
 (B) 63 m Ω
 (C) 150 m Ω
 (D) 230 m Ω
 (E) 460 m Ω

32. Considere um dispositivo com as seguintes características:

Código	1N4742
Especificações	$P_D = 1\text{W}$ $V_Z = 12\text{V} @ I_{ZT} = 21 \text{ mA}$ $\%V_Z = \pm 10\%$ $I_{ZK} = 0,25 \text{ mA}$ Package: DO-41

Trata-se de um

- (A) diodo retificador.
 (B) diodo Zener.
 (C) diodo de alta tensão.
 (D) varistor.
 (E) varactor.
33. Um gerador especificado pela expressão $v(t) = 40 \cdot \cos(\omega t + 0,79)$ [V] alimenta uma resistência de 3Ω em série com uma reatância capacitiva de 4Ω .

Dados: $\text{arctg}\left(-\frac{4}{3}\right) = -53^\circ \quad 8^\circ \equiv 0,14 \text{ rad}$

$\text{arctg}\left(\frac{4}{3}\right) = 53^\circ \quad 45^\circ \equiv 0,79 \text{ rad}$

$\text{arctg}\left(-\frac{3}{4}\right) = -37^\circ \quad 82^\circ \equiv 1,43 \text{ rad}$

$\text{arctg}\left(\frac{3}{4}\right) = 37^\circ \quad 98^\circ \equiv 1,71 \text{ rad}$

Neste caso, a expressão da corrente é

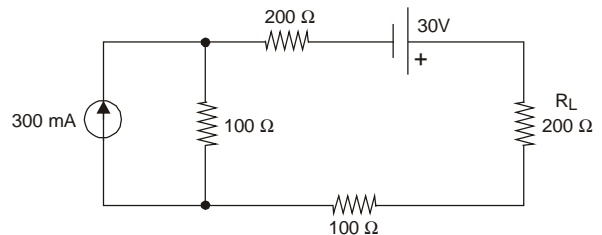
- (A) $i(t) = 8 \cdot \cos(\omega t + 1,71)$ [A]
 (B) $i(t) = 8 \cdot \cos(\omega t - 0,14)$ [A]
 (C) $i(t) = 10 \cdot \cos(\omega t + 0,14)$ [A]
 (D) $i(t) = 5,7 \cdot \cos(\omega t + 1,71)$ [A]
 (E) $i(t) = 13,3 \cdot \cos(\omega t - 1,43)$ [A]
34. Após o disparo do SCR e a retirada da corrente de gatilho, a corrente mínima de anodo que o mantém em condução é

- (A) I_L - *latching current.*
 (B) I_{GT} - *gate trigger current.*
 (C) I_{FSM} - *surge peak forward current.*
 (D) I_{FAV} - *average forward current.*
 (E) I_H - *holding current.*

35. Uma impedância de $20 \angle +\pi/3$ [Ω] é aproximadamente equivalente a uma
- (A) reatância indutiva de 10Ω em série com uma reatância capacitiva de $17,3 \Omega$.
 (B) resistência de 10Ω em série com uma reatância capacitiva de 20Ω .
 (C) resistência de 10Ω em série com uma reatância indutiva de $17,3 \Omega$.
 (D) resistência de 20Ω em série com uma reatância indutiva de 10Ω .
 (E) reatância indutiva de 20Ω em série com uma reatância capacitiva de 20Ω .

36. Uma carga elétrica absorve potência ativa de 12 kW e potência reativa de 5 kVar. A potência aparente, em kVA, absorvida pela carga é, aproximadamente,
- (A) 13
 (B) 14
 (C) 15
 (D) 16
 (E) 17

37. Determine a potência na carga R_L .



- (A) 5 W
 (B) 4 W
 (C) 3 W
 (D) 2 W
 (E) 1 W

38. Um sistema trifásico balanceado e sem neutro que opera com frequência de 33 Hz, possui tensões simétricas e alimenta uma carga equilibrada. Os condutores das fases A, B e C estão instalados em linhas retas paralelas. Então, a cada ciclo, a corrente no condutor da fase A está em sentido oposto simultaneamente às correntes das fases B e C por
- (A) uma vez, durante aproximadamente 10 ms.
 (B) duas vezes, durante aproximadamente 5 ms de cada vez.
 (C) três vezes, durante aproximadamente 3,3 ms de cada vez.
 (D) cinco vezes, durante aproximadamente 2 ms de cada vez.
 (E) seis vezes, durante aproximadamente 1,7 ms de cada vez.

<p>39. Um circuito monofásico alimenta uma máquina de solda por meio de dois condutores retilíneos longos com os centros distantes de 4 cm. A permeabilidade do ar é aproximadamente $\mu = 4\pi \times 10^{-7} \text{ Tm/A}$. Quando a corrente absorvida pela máquina for 200 A, a força de interação entre os condutores, por metro, será de aproximadamente</p> <p>(A) 0,1 N e de atração. (B) 0,2 N e de repulsão. (C) 0,4 N e de atração. (D) 0,8 N e de repulsão. (E) 1,6 N e de atração.</p>	<p>44. Dois transformadores trifásicos de mesmas tensões nominais no primário e secundário, ambos com ligação no primário em triângulo e no secundário em estrela e com idêntico deslocamento angular no primário e secundário, um com potência nominal de 500 kVA e impedância de 5% e o outro com potência nominal de 750 kVA e impedância de 7,5%, são instalados ligados em paralelo. Quando a carga ligada ao secundário dos dois for 800 kVA, o transformador de 500 kVA transportará, aproximadamente, carga, em kVA, de</p> <p>(A) 240 (B) 280 (C) 320 (D) 360 (E) 400</p>
<p>40. Um gerador CC tem os enrolamentos de campo ligados em circuito independente do circuito da armadura e este último possui resistência de $1,0\Omega$. Em um ensaio em vazio, com o rotor girando a 1800 rpm, a força eletromotriz induzida medida é 240 V. Quando o rotor girar a 1200 rpm, alimentando carga de 4 A, desprezando os efeitos da reação do induzido, a tensão nos terminais da armadura é, em V, aproximadamente,</p> <p>(A) 116 (B) 134 (C) 156 (D) 174 (E) 196</p>	<p>45. Em um pára-raios de distribuição de resistor não linear, o resistor</p> <p>(A) é capaz de conduzir altas correntes de descarga com baixas tensões residuais; entretanto, oferece alta impedância à corrente subsequente. (B) possui alta resistência para tensões elevadas, valor que vai se reduzindo à medida que as tensões são diminuídas, atingindo um mínimo para três vezes a tensão nominal. (C) é capaz de operar como um indutor para impulsos de descarga e assume comportamento capacitivo para sobretensões na frequência nominal. (D) possui curva característica extremamente inversa, de sorte a inviabilizar a formação de arcos para correntes de até 100 kA, sob onda de $8 \times 20 \mu\text{s}$. (E) é capaz de restabelecer o isolamento fase-terra imediatamente após o pico da corrente de descarga, eliminando o período correspondente à corrente subsequente.</p>
<p>41. Em um motor CC com o enrolamento do campo independente, a reação do induzido, sem qualquer forma de compensação, tende a</p> <p>(A) reduzir a velocidade em operação a plena carga e, em geral, aumentar o faiscamento entre coletores e escovas. (B) reduzir o torque eletromagnético e, em geral, aumentar a força contra-eletromotriz induzida. (C) reduzir a força contra-eletromotriz induzida e, em geral, diminuir o faiscamento entre coletores e escovas. (D) aumentar a velocidade em operação a vazio e, em geral, aumentar a força contra-eletromotriz induzida. (E) aumentar a força contra-eletromotriz induzida e, em geral, reforçar o torque eletromagnético.</p>	<p>46. Considere as seguintes proposições referentes a transformadores para instrumentos.</p> <p>I. Transformadores de corrente para serviço de medição possuem, normalmente, corrente secundária de 5 A. II. Quando um TC é empregado para alimentar um aparelho de medida de energia é de extrema importância o conhecimento da polaridade do seu enrolamento. III. Os transformadores de potencial são construídos normalmente para classes de exatidão de 1%, 5% e 10%.</p> <p>Está correto o que se afirma APENAS em</p> <p>(A) I. (B) II. (C) III. (D) I e II. (E) II e III.</p>
<p>42. Um transformador trifásico de 500 kVA, com tensões nominais 13200/ 380 V, possui o primário ligado em triângulo e o secundário ligado em estrela e alimenta uma carga equilibrada de 300 kW com fator de potência 0,8. A corrente de linha absorvida pelo enrolamento primário do transformador, em A, vale aproximadamente,</p> <p>(A) 7,1 (B) 10,3 (C) 13,5 (D) 16,7 (E) 19,9</p> <p style="text-align: right;">Adotar: $\sqrt{3} = 1,7$</p>	
<p>43. Um motor elétrico de indução trifásico possui corrente nominal de 50 A. Então, a ordem de grandeza das correntes de partida, com partida direta e por meio de uma chave de partida estrela-triângulo, são mais bem representadas por</p> <p>(A) 100 A e 50 A. (B) 150 A e 50 A. (C) 150 A e 100 A. (D) 300 A e 100 A. (E) 600 A e 200 A.</p>	

47. Considere as seguintes proposições referentes a subestações.

- I. Quando se deseja passar um circuito aéreo de um cubículo metálico fechado para outro cubículo do mesmo material e características, são utilizadas buchas de passagem de uso interno-interno.
- II. Nos relés primários de ação direta o acionamento do disjuntor se dá via bobina de abertura, alimentada em corrente alternada, dispensando o emprego de banco de baterias.
- III. As chaves seccionadoras devem ser operadas com o circuito a vazio, a não ser que sejam do tipo interruptoras que podem operar sob carga.

Está correto o que se afirma APENAS em

- (A) II e III.
- (B) I e III.
- (C) I e II.
- (D) III.
- (E) II.

48. Um circuito trifásico em 220 V que alimenta um motor de indução trifásico de 20 kW, com fator de potência 0,7 e rendimento de 80%, tem a corrente de projeto fixada pela corrente nominal do motor mais 25% desta mesma corrente. O valor da corrente de projeto, em A, aproximadamente, é

- (A) 82,2
- (B) 91,5
- (C) 100,8
- (D) 110,1
- (E) 119,4

Adotar: $\sqrt{3} = 1,7$

49. Considere as seguintes proposições referentes à proteção contra sobrecargas em instalações elétricas de baixa tensão.

- I. Os dispositivos de proteção contra correntes de sobrecarga podem apresentar capacidade de interrupção inferior à corrente de curto-circuito presumida no ponto de instalação.
- II. Admite-se omitir a proteção contra sobrecargas em linhas que possuam exclusivamente tomadas de corrente.
- III. Os dispositivos de proteção contra correntes de sobrecarga possuem, geralmente, característica de atuação a tempo inverso.

Está correto o que se afirma em

- (A) I, apenas.
- (B) I e II, apenas.
- (C) I e III, apenas.
- (D) II e III, apenas.
- (E) I, II e III.

50. Em relação ao valor da tensão nominal da instalação, a queda de tensão percentual para o caso geral de fornecimento em tensão secundária de distribuição, quando não há transformador específico da concessionária para alimentar a instalação, é

- (A) 4,5%.
- (B) 5,0%
- (C) 5,5%
- (D) 6,0%.
- (E) 6,5%.

51. O número de luminárias com duas lâmpadas fluorescentes com fluxo luminoso de 2500 lumens cada, com fator de utilização 0,6 e fator de depreciação 0,8, necessário para a iluminação de uma sala de escritório de 8x10 m, de forma a se ter nível e iluminância de 750 lux e uma distribuição coerente de luminárias, deve ser no mínimo

- (A) 15
- (B) 16
- (C) 20
- (D) 22
- (E) 25

Instruções: Considere os dados abaixo para responder as questões de números 52 a 54.

Resistividade do cobre: 1,75 $\mu\Omega\text{cm}$		
Capacidade de condução de corrente		
Cabos de cobre isolados com PVC 70° C		
Temperatura ambiente 30° C – Instalação em eletroduto aparente		
Seção (mm ²)	2 condutores carregados (A)	3 condutores carregados (A)
4	32	28
6	41	36
10	57	50
16	76	68
25	101	89
35	125	110

52. Uma carga monofásica de 4,8 kW e fator de potência 0,75, em 120 V, tão somente pela capacidade de condução de corrente, necessita condutores com seção de

- (A) 4 mm²
- (B) 6 mm²
- (C) 10 mm²
- (D) 16 mm²
- (E) 25 mm²

53. Para a ligação de uma carga trifásica de 20 kW, fator de potência 0,8, em 220 V, a seção dos condutores fase pelo critério de condução de corrente, deve ser no mínimo

- (A) 4 mm²
- (B) 6 mm²
- (C) 10 mm²
- (D) 16 mm²
- (E) 25 mm²

Adotar: $\sqrt{3} = 1,7$

54. Para um circuito monofásico em 110 V, com carga de 1980 W e fator de potência 0,6, a queda de tensão percentual, tão somente pela resistência ôhmica do condutor, com seção dos condutores 6 mm² e 30 m de distância entre o painel elétrico e o ponto de utilização, aproximadamente, vale:

- (A) 4,2%
- (B) 4,8%
- (C) 5,4%
- (D) 6,0%
- (E) 6,6%

55. Dois relés eletromecânicos do tipo contator são utilizados para acionamento de um motor elétrico de indução trifásico com reversão que possui comando por meio de uma botoeira com botões de impulso. Então, o número total de contatos auxiliares NA e o número total de contatos auxiliares NF dos dois contatores, e o número de botões de impulso empregados no circuito de comando devem ser, no mínimo, respectivamente, de:

- (A) 2; 2; 3
- (B) 2; 2; 4
- (C) 3; 3; 3
- (D) 3; 3; 4
- (E) 4; 2; 4

56. Considere as seguintes proposições referentes à norma regulamentadora NR-10.

- I. A NR-10 prevê medidas de segurança na construção, montagem, operação e manutenção de instalações e equipamentos elétricos, mas não contempla o projeto elétrico, uma vez que existe a NBR 5410.
- II. Uma instalação elétrica só será considerada desenergizada se, além de outras medidas, houver impedimento de reenergização e instalação de aterramento temporário com equipotencialização dos condutores dos circuitos.
- III. Os estabelecimentos com carga instalada superior a 75 kW devem constituir e manter o Prontuário de Instalações Elétricas.

Está correto o que se afirma APENAS em

- (A) I.
- (B) II.
- (C) III.
- (D) I e II.
- (E) II e III.

57. Considere as proposições relativas ao MOSFET, cujos terminais são: G (gate), D (drain) e S (source).

- I. A impedância de entrada é baixa.
- II. Aceita tensão V_{GS} positiva e negativa para controle da corrente I_D apenas se for MOSFET de depleção.
- III. É largamente empregado na fabricação de circuitos integrados por permitir a construção de circuitos mais complexos em áreas menores e por ter um baixo consumo de potência.

Está correto o que se afirma APENAS em

- (A) I e II.
- (B) I e III.
- (C) II.
- (D) II e III.
- (E) III.

58. Assinale a alternativa que associa corretamente as colunas relativas às grandezas eletromagnéticas.

Grandeza	Símbolo	Unidade no S.I.
1. Fluxo magnético	1. μ	1. Ae/m
2. Relutância	2. H	2. T
3. Campo magnético	3. Φ	3. Wb
4. Permeabilidade	4. B	4. A/Wb
5. Densidade de fluxo	5. Rm	5. T.m/A

- (A) (1 - 1 - 5); (2 - 4 - 1); (3 - 2 - 2); (4 - 5 - 3); (5 - 3 - 4)
- (B) (1 - 2 - 3); (2 - 4 - 4); (3 - 1 - 1); (4 - 5 - 5); (5 - 3 - 2)
- (C) (1 - 3 - 3); (2 - 5 - 4); (3 - 2 - 1); (4 - 1 - 5); (5 - 4 - 2)
- (D) (1 - 4 - 1); (2 - 3 - 5); (3 - 5 - 4); (4 - 1 - 2); (5 - 2 - 3)
- (E) (1 - 4 - 4); (2 - 1 - 1); (3 - 3 - 2); (4 - 2 - 5); (5 - 5 - 3)

59. Sobre cabeamento e redes de computadores, associe as colunas abaixo.

Equipamento	Tipo de Aplicação
1. Repetidor	1. Permitir a ligação entre duas redes situadas em locais distantes, formando uma WAN.
2. Hub	2. Endereçar redes com diferentes topologias e/ou arquiteturas.
3. Switch	3. Interligar redes com arquiteturas e topologias iguais.
4. Bridge	4. Concentrar e distribuir os cabos de computadores ligados à rede.
5. Roteador	5. Igual à do hub, mas com melhor performance.

- (A) (1 - 3); (2 - 4); (3 - 5); (4 - 1); (5 - 2)
- (B) (1 - 5); (2 - 4); (3 - 3); (4 - 2); (5 - 1)
- (C) (1 - 4); (2 - 2); (3 - 3); (4 - 1); (5 - 5)
- (D) (1 - 1); (2 - 2); (3 - 5); (4 - 3); (5 - 4)
- (E) (1 - 3); (2 - 4); (3 - 2); (4 - 1); (5 - 5)

60. Um circuito possui um nó com quatro derivações, sendo que a corrente de três delas valem:

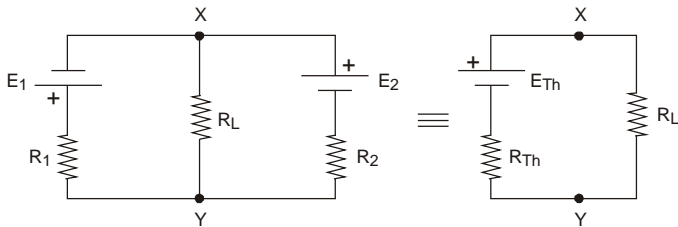
$$\dot{I}_1 = I \angle +45^\circ ; \quad \dot{I}_2 = 2I \angle -45^\circ ; \quad \dot{I}_3 = 3I \angle -90^\circ$$

Nesse caso, a corrente na quarta derivação vale

- (A) $\left(-\frac{3\sqrt{2}}{2}\right)I + j\left(\frac{\sqrt{2}}{3}\right)I$
- (B) $\left(-\frac{3\sqrt{2}}{2}\right)I + j\left(\frac{6 + \sqrt{2}}{2}\right)I$
- (C) $\left(\frac{2\sqrt{2}}{2}\right)I - j\left(\frac{2\sqrt{2}}{2}\right)I$
- (D) $\left(\frac{3\sqrt{2}}{2}\right)I + j\left(\frac{6\sqrt{2}}{2}\right)I$
- (E) $\left(\frac{3\sqrt{2}}{2}\right)I - j\left(\frac{\sqrt{2}}{2}\right)I$

61. Pelas características do IGBT, ele é indicado para circuitos de
- (A) comutação de carga de alta tensão, mas em regime de baixa velocidade.
 - (B) comutação de carga de baixa corrente e em regime de baixa velocidade.
 - (C) comutação de carga de alta corrente e em regime de alta velocidade.
 - (D) amplificadores de corrente, podendo operar apenas em regime DC.
 - (E) amplificadores de tensão, apesar de sua baixa impedância de entrada.

62. Determine o gerador equivalente de Thévenin entre os pontos X e Y.

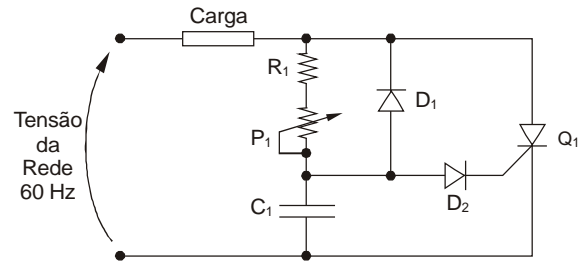


	E_{Th}	R_{Th}
A	$(E_2 - E_1) \cdot \frac{R_1 + R_2}{R_1 \cdot R_2}$	$R_1 + R_2$
B	$E_2 - R_2 \cdot \frac{E_1 + E_2}{R_1 + R_2}$	$\frac{R_1 \cdot R_2}{R_1 + R_2}$
C	$\frac{E_1 + E_2}{E_1 - E_2}$	$\frac{R_1}{R_2}$
D	$\frac{R_1 + R_2}{R_1} \cdot (E_2 - E_1)$	$\frac{(R_1 + R_2) \cdot R_1}{R_2}$
E	$E_1 - E_2$	$\frac{R_1 \cdot R_2}{R_1 + R_2}$

63. Têm-se três capacitores iguais de 120 μ F, três resistores iguais de 120 Ω e três indutores iguais de 120 mH. Assinale a alternativa que apresenta os equivalentes série e paralelo desses dispositivos.

	Associação Série			Associação Paralelo		
	Ceq [μ F]	Req [Ω]	Leq [mH]	Ceq [μ F]	Req [Ω]	Leq [mH]
A	360	40	360	360	40	360
B	360	360	40	40	40	360
C	40	360	40	360	360	40
D	40	40	360	40	40	360
E	40	360	360	360	40	40

64. No circuito abaixo, a função de R_1 , P_1 e C_1 é controlar

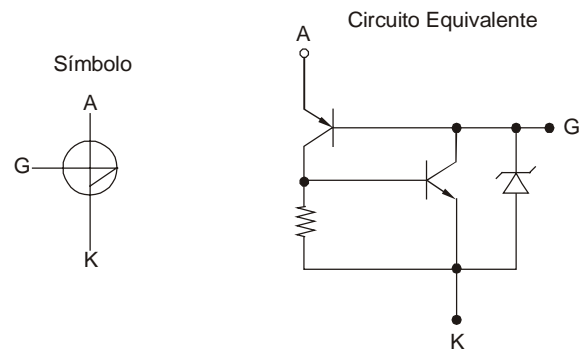


- (A) a impedância do tiristor nos semiciclos positivos da tensão da rede.
- (B) o ângulo de disparo do tiristor, limitado em 45°.
- (C) o ângulo de disparo do tiristor, inclusive maiores que 90°.
- (D) a potência ativa dissipada pelo tiristor.
- (E) a potência reativa dissipada pelo tiristor.

65. Para a correção do fator de potência de uma instalação com carga de 50 kW e fator de potência 0,6 para fator de potência unitário, é necessário um banco de capacitores, com potência em kVar, aproximadamente, de

- (A) 51,2
- (B) 60,0
- (C) 66,7
- (D) 73,3
- (E) 80,0

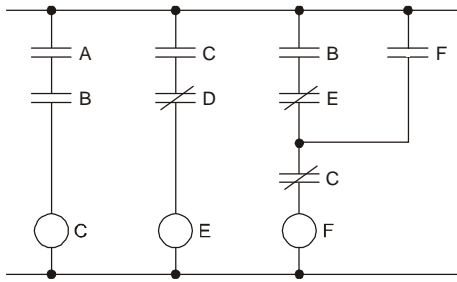
66. Observe o símbolo de um dispositivo empregado em sistemas de controle de potência e o seu circuito equivalente:



Trata-se de

- (A) DIAC – Diode Alternative Current.
- (B) UJT – Unijunction Transistor.
- (C) Diodo Schockley.
- (D) SBS – Silicon Bilateral Switch.
- (E) SUS – Silicon Unilateral Switch.

67. A figura abaixo apresenta em linguagem *ladder*, trecho de um programa de um controlador lógico-programável.



Nesse caso, pode-se afirmar que

- (A) para habilitar “E”, é necessário “D” desabilitado.
- (B) “C” é condição necessária para habilitar “A”.
- (C) “A” e “B” são habilitados ao mesmo tempo.
- (D) se “F” for habilitado, desabilita “E”.
- (E) a habilitação de “F” é incondicional.

68. A substituição de lâmpadas em um escritório deve considerar como medida geral a manutenção

- (A) preventiva, dispensando outras formas de manutenção.
- (B) corretiva, dispensando outras formas de manutenção.
- (C) preventiva e quando necessário a manutenção preditiva.
- (D) corretiva e quando necessário a manutenção preditiva.
- (E) preventiva e quando necessário a manutenção corretiva.

69. Na construção de um empreendimento, foi elaborada uma rede de atividades, na qual, em determinada atividade constam, em dias:

- Primeira data de início = 150;
- Última data de início = 315;
- Primeira data de término = 215;
- Última data de término, com recursos adicionais = 365.

A duração e a folga dessa atividade são:

- (A) duração variável de 50 a 65 dias, dependendo dos recursos, e folga de 100 dias.
- (B) duração variável de 50 a 65 dias, dependendo dos recursos, e folga de 165 dias.
- (C) duração variável de 65 a 100 dias, dependendo dos recursos, e folga de 100 dias.
- (D) duração de 65 dias e folga de 100 dias.
- (E) duração de 100 dias e folga de 165 dias.

70. Considere as seguintes proposições referentes ao AUTOCAD.

- I. O comando FILLET conecta, entre outras formas, duas linhas ajustando de forma concordante com um arco.
- II. O comando EXTEND estende um objeto até outro.
- III. O comando TRIM corta um ou mais objetos onde eles encontram um ou mais eixos de corte.

Está correto o que se afirma em

- (A) I, II e III.
- (B) II e III, apenas.
- (C) III, apenas.
- (D) II, apenas.
- (E) I, apenas.